

El prejuicio de profesionales que trabajan con personas en exclusión social en Andalucía: un enfoque de proceso dual



José-Luis Álvarez-Castillo^{a,*}, Rafael Corpas-Reina^b y Carmen Corpas-Reina^a

^a Universidad de Córdoba, España

^b Asociación «Encuentro en la Calle», España

INFORMACIÓN DEL ARTÍCULO

Historia del artículo:

Recibido el 24 de octubre de 2015

Aceptado el 21 de febrero de 2016

On-line el 22 de marzo de 2016

Palabras clave:

Prejuicio

Modelo de proceso dual

Exclusión social

Identidad profesional

Modelos de ecuaciones estructurales

R E S U M E N

Se presupone que el perfil de los profesionales que trabajan con personas en exclusión social es incompatible con el mantenimiento de prejuicios hacia el colectivo al que sirven y, en todo caso, la elevada homogeneidad en los niveles de prejuicio y sus causas apenas permitiría confirmar modelos explicativos. El presente estudio puso a prueba esta hipótesis en relación con el modelo cognitivo-motivacional de proceso dual de Duckitt (2001) y Duckitt y Sibley (2010). Se recogieron datos de 565 profesionales andaluces en un estudio transversal basado en encuesta en el que se midieron variables sociodemográficas, de personalidad, valores, actitudes ideológicas, posicionamiento político y prejuicio. El modelo ajustado a los datos reprodujo las relaciones más básicas del modelo hipotético, si bien su capacidad explicativa fue limitada. Por otra parte, las vías del autoritarismo y la dominancia incidieron significativamente sobre el prejuicio, lo que sugiere que el ligero sesgo identificado en los profesionales correspondería a la percepción de las personas en exclusión social como pertenecientes a un colectivo disidente. Se sugiere la introducción de la identidad profesional como un macroconstructo modulador de la varianza explicada de prejuicio, así como, en el plano aplicado, la conveniencia de avanzar en el desarrollo profesional de estos trabajadores.

© 2016 Colegio Oficial de Psicólogos de Madrid. Publicado por Elsevier España, S.L.U. Este es un artículo Open Access bajo la licencia CC BY-NC-ND (<http://creativecommons.org/licenses/by-nc-nd/4.0/>).

Prejudice in practitioners who work with socially excluded people in Andalusia: A dual process approach

A B S T R A C T

It is assumed that the professional profile of those who work with socially excluded people is not compatible with the maintenance of prejudices against the group they help. The current study tested this hypothesis regarding the Dual Process Cognitive-Motivational Model of Duckitt (2001) and Duckitt and Sibley (2010). Data from 565 Andalusian professionals were collected in a cross-sectional survey, using measures of socio-demographics, personality, values, ideological attitudes, political position, and prejudice. The model fitted to data reproduced the basic relations in the hypothesized model, although its explanatory power was limited. Prejudice was significantly explained by both paths (authoritarianism and dominance), leading to the conclusion that the reduced level of prejudice held by professionals corresponds to the perception of socially excluded people as a dissident group. This suggests that professional identity as a broad construct may moderate the variance in prejudice. Finally, these findings also suggest that the professional development of social workers should be promoted.

© 2016 Colegio Oficial de Psicólogos de Madrid. Published by Elsevier España, S.L.U. This is an open access article under the CC BY-NC-ND license (<http://creativecommons.org/licenses/by-nc-nd/4.0/>).

Keywords:

Prejudice

Dual process model

Social exclusion

Professional identity

Structural equation modelling

* Autor para correspondencia.

Correos electrónicos: jlalvarez@uco.es, josuco2011@gmail.com (J.-L. Álvarez-Castillo).

El colectivo de personas en exclusión social se ha incrementado durante los últimos años en numerosos países del mundo y, particularmente, en España a causa de diversos factores asociados a la crisis económica y financiera global iniciada en 2008 (Castel, 2014; Navarro y Clua-Losada, 2012). En este contexto, se constata que sobre quien ya está excluido o en riesgo de exclusión por factores económicos, se ejerce una segunda exclusión o discriminación a partir de las representaciones sociales y prejuicios. En una encuesta del Banco Mundial llevada a cabo sobre muestras representativas de la población de 34 países europeos y de Asia Central se verifica la amplia extensión de los prejuicios sociales, identificándose una categoría asociada a los recursos económicos y el ciclo vital (Lakhani, Sacks y Heltberg, 2014). Por ejemplo, entre el 12% y el 19% de la población de Moldavia, Kazajistán, Armenia, Bielorrusia, Kosovo y Mongolia declaran abiertamente que no les gustaría vivir cerca de alguien pobre. Cuando el estatus económico va asociado a criterios clásicos de discriminación como la etnia, el prejuicio se potencia extraordinariamente, como sucede en el caso del pueblo gitano: en el conjunto de los 34 países del estudio citado, la mitad de la población rechaza vivir cerca de personas de etnia gitana, ascendiendo el porcentaje al 81% en la República Checa. El origen inmigrante también se halla vinculado a criterios económicos en la potenciación del sesgo intergrupar, además de a otros elementos como la lengua y la religión, de tal modo que las personas migradas se encuentran en alto riesgo objetivo de vulnerabilidad, estando sobrerrepresentadas en los programas de lucha contra la pobreza y la exclusión social (Cruz Roja, 2015), al tiempo que son objeto de prejuicio (Centro de Investigaciones Sociológicas, 2014).

A pesar del sesgo intergrupar identificado en un porcentaje significativo de la población general hacia distintos colectivos de personas en exclusión social o en riesgo de padecerla, se da por hecho que los profesionales que trabajan con ellas se encuentran libres de prejuicio por ser este contrario a los mismos objetivos formales que persiguen en su quehacer profesional diario. De hecho, son los valores de universalismo y benevolencia los que caracterizan en mayor medida el perfil de quienes se van a dedicar profesionalmente al trabajo social (Yubero, Larrañaga y del Río, 2011), y esto resulta plenamente coherente con la naturaleza de una profesión orientada a conseguir la mejora del bienestar de los demás y el cambio social a partir de principios tales como los derechos humanos y la justicia social (International Association of Schools of Social Work, 2014).

No obstante, en ocasiones se ha evidenciado que las actitudes igualitarias y no discriminadoras no configuran tanto la identidad profesional de los miembros de determinados grupos profesionales como se presupone, tal como sucede en algunos cuerpos policiales, en los que parece extendido el prejuicio generalizado y la discriminación (Gatto, Dambrun, Kerbrat y de Oliveira, 2010). De acuerdo con la posibilidad de discrepancia entre las normas contextuales y las actitudes individuales, nuestro estudio aborda la modelización causal del prejuicio en una muestra de profesionales que trabajan con personas en exclusión social y, para acometer esta tarea, según se revisará a continuación, se partirá del modelo cognitivo-motivacional de proceso dual de Duckitt (2001) (véase una revisión en Duckitt y Sibley, 2010) cuyas predicciones han sido asimismo verificadas en periodos de recesión económica (Sibley y Duckitt, 2013). En este tipo de contexto de crisis, los servicios sociales reorientan su atención hacia la población más excluida —según la Fundación FOESSA (2014), en 2007, solo el 9% de las personas en situación de exclusión severa pedían ayuda en los servicios sociales de tipo local en España, mientras que en 2013 esta cifra se elevó al 30%, incrementándose el porcentaje poblacional excluido severamente del 6.2% en 2007 al 10.9% en 2013—, lo que podría a su vez reforzar el prejuicio en aquellos profesionales con una actitud que inicialmente ya fuera devaluadora del grupo al que pertenecen las personas atendidas en estos servicios (la percepción de un

elevado prototipismo en miembros del grupo que es objeto de una representación estereotipada puede facilitar la aplicación del estereotipo, tal como sucede, por ejemplo, cuando se procesan rasgos faciales que se perciben como muy prototípicos de una categoría racial; Knuycky, Kleider y Cavrack, 2014).

Personalidad, ideología y prejuicio: modelo cognitivo-motivacional de proceso dual

En contra de la teoría clásica de Adorno, Frenkel-Brunswick, Levinson y Sanford (1950), las actitudes políticas no se agrupan en torno a una única dimensión izquierda-derecha, sino que la evidencia y la teorización posterior han mostrado que lo hacen en torno a 2 dimensiones bipolares. Los 2 ejes actitudinales que se han consolidado con más fuerza en la investigación psicossocial son los de autoritarismo de derechas (Altemeyer, 1981) y orientación a la dominancia social (Pratto, Sidanius, Stallworth y Malle, 1994; para revisión, véase Pratto, Sidanius y Levin, 2006), que expresarían las actitudes autoritarias y en pro del orden social, y las jerárquicas y favorecedoras de la desigualdad, respectivamente. En el debate sobre si se trata de rasgos de personalidad o actitudes, ha prevalecido esta última posición, confirmándose como atributos moldeables por la propia experiencia situacional. Así, Duckitt y Sibley (2010), después de revisar algunos estudios que han utilizado modelos de ecuaciones estructurales o análisis mediacional, concluyen que el ajuste del modelo a los datos es mejor si el autoritarismo y la dominancia se conceptúan como actitudes que pueden recibir la influencia de rasgos de personalidad y de valores. A la misma conclusión llegan Perry y Sibley (2012) en un diseño longitudinal de panel con relaciones cruzadas (véase también Duckitt y Sibley, 2009; Sibley y Duckitt, 2010, 2013, 2014).

A su vez, autoritarismo y dominancia han resultado ser 2 de los predictores más potentes del prejuicio generalizado (e.g., Ekehammar, Akrami, Gylje y Zakrisson, 2004; McFarland, 2010), al que ya Allport (1954/1979) hizo referencia en su obra clásica. Sin embargo, el concepto de que quienes mantienen un potente prejuicio contra un grupo evalúan negativamente también a otros grupos minoritarios ha sido retado por investigaciones derivadas del modelo de proceso dual de Duckitt (2001), para el que el autoritarismo y la dominancia son dimensiones actitudinales de amplio espectro que median la influencia de la personalidad sobre el prejuicio, siendo la apertura a la experiencia una disposición que en niveles bajos condicionaría una percepción del mundo como un lugar inseguro y peligroso, así como una ideología autoritaria y favorecedora del mantenimiento del orden social y la seguridad, determinando el prejuicio hacia grupos amenazantes. Por su parte, la amabilidad sería el rasgo que en niveles bajos predeciría la percepción del mundo como una jungla competitiva, así como una ideología dominante a favor de la desigualdad que, a su vez, anticiparía el prejuicio hacia grupos devaluados en estatus y poder. Por otra parte, ambas actitudes ideológicas predecirían el prejuicio hacia grupos disidentes, percibidos tanto como una amenaza para los valores sociales y la seguridad, como un reto para el estatus y poder endogrupal. Diversos estudios han aportado evidencia sobre este proceso dual, tanto en diseños transversales (Cantal, Milfont, Wilson y Gouveia, 2015; Duckitt, 2006; Duckitt y Sibley, 2007; Sibley y Duckitt, 2009; Sibley, Hardock, Perry, Asborck y Duckitt, 2010; Ungaretti, Etchezahar y Brussino, 2015; Van Hiel, Cornelis y Roets, 2007) como longitudinales (Asbrock, Sibley y Duckitt, 2010; Kteily, Sidanius y Levin, 2011; Perry y Sibley, 2012; Sibley y Duckitt, 2010, 2013) y experimentales (Duckitt y Sibley, 2010; Perry y Sibley, 2013), de manera también coherente con los metaanálisis realizados en el ámbito de las actitudes ideológicas y el prejuicio (Cohrs y Stelzl, 2010; Perry, Sibley y Duckitt, 2013; Sibley y Duckitt, 2008).

En el caso del estudio que nos ocupa, son diversos los colectivos de personas vulnerables y en exclusión social y, por tanto, es probable que el prejuicio encuentre tanto su explicación en motivaciones asociadas al mantenimiento de los convencionalismos y las normas sociales (por ejemplo, frente a las costumbres y credos religiosos diferentes de una parte de la población inmigrante) como en aquellas otras orientadas a preservar un estatus de dominación en relación con los grupos desaventajados. Así, [Duckitt y Bizumic \(2013\)](#) encontraron que la dominancia predijo el prejuicio hacia grupos desaventajados socialmente, pero el sesgo hacia algunos de estos grupos (por ejemplo, personas que ejercen la prostitución e inmigrantes) también pudo explicarse por un componente del autoritarismo —el tradicionalismo—.

Otro tipo de elemento causal que se halla presente en la constelación de variables de personalidad, ideología y prejuicio es el valor. Particularmente, los valores de la teoría de [Schwartz \(1992, 2012\)](#) se han encontrado asociados al autoritarismo y a la dominancia. Así, la dimensión de valor de conservación vs. apertura se halla fuertemente relacionada con el autoritarismo, mientras que la de autopromoción vs. autotranscendencia covaría con la dominancia (véase revisión en [Duckitt y Sibley, 2010](#)). Estas relaciones empíricas son coherentes con el significado atribuido al autoritarismo y a la dominancia social, que podrían considerarse como expresiones de valores sociales o metas motivacionales más básicas.

Por último, junto con el prejuicio, el posicionamiento político se situaría entre los efectos relevantes sobre los que inciden las actitudes ideológicas ([Crawford y Pilansky, 2014; Duckitt y Sibley, 2010](#)). Así, [Wilson y Sibley \(2013\)](#) concluyeron, a partir de los análisis realizados sobre 14 muestras independientes neozelandesas, que existen efectos claros, tanto aditivos como debidos a la interacción, del autoritarismo y la dominancia sobre la ideología política de las personas. Este constructo, que asimismo se relaciona con el prejuicio ([Webster, Burns, Pickering y Saucier, 2014](#)), será incorporado al modelo que se pretende confirmar en la muestra del presente estudio.

La constelación de las relaciones indicadas quedaría aparentemente reforzada en un momento histórico, posterior a una aguda crisis económica de carácter global, que habría incrementado la desigualdad social, la diversidad cultural (sobre todo, a través de procesos migratorios) y la competición por el acceso a recursos cada vez más escasos. Aunque estos cambios sociales no serán incluidos en el modelo hipotético, podrían ciertamente facilitar la confirmación de las relaciones entre las variables incluidas en el mismo ([Sibley y Duckitt, 2013](#)).

Objetivo e hipótesis del presente estudio

El estudio se orienta a la identificación del estatus en variables de personalidad, de valores, actitudinales y de posicionamiento político y prejuicio de una muestra de profesionales de servicios sociales y socioeducativos que trabajan con personas en exclusión social, pero sobre todo se pretende confirmar si el prejuicio puede llegar también a establecerse en este subgrupo social como un efecto del autoritarismo y la dominancia e, indirectamente, de otro tipo de variables, tal como anticipa el modelo cognitivo-motivacional de proceso dual de [Duckitt \(2001\)](#).

Se anticipa, siguiendo las predicciones del modelo de [Duckitt \(2001\)](#), que si los grupos en exclusión social son percibidos simultáneamente como amenazantes y subordinados, la personalidad, los valores y ambos tipos de actitudes ideológicas funcionarán como predictores del prejuicio (véase también [Cantal et al., 2015](#)), si bien serán el autoritarismo y la dominancia las que lo harán directamente. El siguiente modelo, adaptado de [Duckitt y Sibley \(2010\)](#) y [Perry et al. \(2013\)](#) a las medidas utilizadas en el presente estudio, resume las expectativas de investigación.

Método

Diseño

Se planteó un diseño transversal basado en encuesta administrada en los centros de trabajo de los participantes. A pesar de la transversalidad, se pretendía confirmar si el patrón de relaciones entre las variables se ajustaba al establecido por el modelo explicativo de referencia.

Participantes

Se invitó a participar a 850 profesionales que trabajaban con personas en exclusión social en diversos organismos públicos y asociaciones privadas de Andalucía, región en la que la exclusión social afecta a una cifra que sobrepasa los 2,100,000 personas ([Fundación FOESSA, 2014](#)). La muestra definitiva aceptante quedó constituida por 565 trabajadores procedentes de las provincias andaluzas de Córdoba, Jaén, Sevilla, Huelva, Cádiz, Málaga y Almería, lo que representa una tasa de respuesta del 66.5%. Se trata de un muestreo incidental, encontrándose sobrerrepresentados los participantes cordobeses (60.9% del total de la muestra). En cuanto al género, el 26.9% fueron hombres y el 73.1% mujeres. La mayoría de los participantes, un 63.6%, se hallaban en un intervalo de edad que iba de los 25 a los 44 años, seguidos por quienes tenían entre 45 y 64 años (32.5%).

Los profesionales, repartidos casi equitativamente entre el sector público (52%) y el privado (48%), pertenecían a diferentes ámbitos laborales (social, salud, empleo, educación, vivienda y justicia/seguridad), pero dominaban aquellos adscritos al sector social (52.7%) y al de educación (27.6%). Le seguían quienes trabajan en el sector de empleo (10.8%) y en el de salud (6%). Los sectores vivienda y justicia/seguridad fueron residuales (conjuntamente, el 2.9%).

Por último, y en relación con el tiempo de contacto de los profesionales con personas en situación de exclusión social, el 71.3% llevaban más de 5 años trabajando con este colectivo, mientras que el resto no superaba el quinquenio.

Procedimiento

Los instrumentos de obtención de datos se administraron entre octubre de 2013 y marzo de 2014. Se seleccionó y entrenó como encuestadores a 12 profesionales de la Asociación «Encuentro en la Calle» de Córdoba, a 7 profesionales de las organizaciones integradas en la Federación Andaluza de Asociaciones denominada Servicio Unificado de Renovación y Generación de Empleo (SURGE) y a 5 profesionales de diversas administraciones públicas. Los encuestadores se dirigieron a los diferentes organismos públicos y entidades privadas, donde o bien se pusieron en contacto con sus equipos directivos o de coordinación para presentarles el estudio y solicitarles que trasladaran la invitación a todos sus profesionales para participar en él, o bien directamente abordaron a los profesionales para solicitarles su colaboración. Esta participación se ofertó dentro de cada colectivo de manera totalmente voluntaria, y se dio un plazo de una semana para cumplimentar la batería de pruebas. El tiempo medio estimado para contestar la encuesta fue de aproximadamente 40 min. Transcurrida la semana, el mismo encuestador que había visitado inicialmente cada organismo o asociación regresó para recoger los cuestionarios cumplimentados. Puesto que en algunos casos el número de estos cuestionarios era muy limitado, se dio un nuevo plazo de una semana para realizar la tarea. Transcurrida esta, se procedió a una nueva recogida de los datos impresos. En la inmensa mayoría de los casos de no respuesta, la persona responsable de la entidad alegó escasez de tiempo para repartir la encuesta (es decir, en ocasiones no se llegaron a repartir

los ejemplares y en otras se distribuyeron de manera incidental, llegando solo a algunos de los profesionales).

Variables e instrumentos

Considerando el número de medidas, se seleccionaron instrumentos de un número no muy amplio de ítems con el objeto de facilitar las respuestas.

Variables sociodemográficas y laborales

Los primeros 6 ítems se destinaron a recoger información sobre el género, la edad, el ámbito profesional (social, salud, empleo, educación, vivienda y justicia/seguridad), la ciudad donde se ejercía la profesión, la situación laboral (sector público, autónomo en el sector privado, empleado por cuenta ajena en el sector privado) y el tiempo de contacto con personas en exclusión social.

Personalidad

Se midieron la apertura a la experiencia y la amabilidad, que son los 2 rasgos con efectos más claros sobre las actitudes ideológicas y el prejuicio (Sibley y Duckitt, 2010, 2013). Se utilizaron 24 de los 60 ítems que integraban el *NEO-Five Factor Inventory* (NEO-FFI), que es una versión reducida del *NEO Personality Inventory-R* (NEO PI-R) (Costa y McCrae, 1992). La versión española utilizada en este estudio fue la adaptada por Cordero, Pamos y Seisdedos, publicada por TEA en su segunda edición (Costa y McCrae, 2002). En ella se obtuvieron coeficientes alpha de Cronbach de 0.83 para la amabilidad y 0.82 para la apertura a la experiencia. En nuestros datos, la consistencia interna fue ligeramente inferior, aunque se mantuvo en niveles aceptables con alphas de 0.73 y 0.77, respectivamente. La escala de respuesta de los ítems adoptó un formato de 5 puntos (1 = totalmente en desacuerdo, y 5 = totalmente de acuerdo).

Valores

El instrumento seleccionado se basó en el *Portrait Values Questionnaire* (PVQ) (Schwartz, Melech, Lehmann, Burguess y Harris, 2001), que mide los 10 valores de la teoría de los valores humanos básicos de Schwartz (1992, 2012), agrupables en 2 dimensiones bipolares (conservación vs. apertura al cambio, y autopromoción vs. autotranscendencia). Particularmente, se utilizó una versión del PVQ de 21 ítems, que corresponde a la empleada en la Encuesta Social Europea (Schwartz, 2012). La fiabilidad de esta versión en los 4 polos dimensionales se ha confirmado como suficiente en una muestra española, tal como informan Basabe, Valencia, y Bobowik (2011): se obtuvieron alphas de Cronbach de 0.72 en conservación, 0.65 en apertura al cambio, 0.72 en autopromoción y 0.77 en autotranscendencia. Los datos de nuestro estudio confirman un nivel semejante de consistencia interna con alphas de 0.70, 0.64, 0.71 y 0.73, respectivamente. Aunque la fiabilidad de apertura al cambio es escasa, este polo dimensional se acepta como el más débil del PVQ-21 en relación con los 3 restantes, con una fiabilidad que se sitúa habitualmente por debajo de 0.70 (véase la fiabilidad de las dimensiones de valores, promediadas a través de muestras de 20 países europeos, en Vecchione et al., 2015). Se preguntó a los encuestados sobre la medida en que la persona descrita en cada uno de los 21 ítems se parecía a ellos, debiendo dar sus respuestas en una escala de 5 puntos (1 = no se parece nada a mí, y 5 = se parece mucho a mí).

Autoritarismo de derechas

Para medir esta variable fue seleccionada la escala de Altemeyer (1981), de excelente calidad psicométrica (Duckitt, 2001), adaptada al castellano por Seoane y Garzón (1992). Magallares (2014) informa de un alpha de 0.83, elevándose a 0.86 en el presente estudio. Se pidió a los participantes que respondieran a los 30 ítems de la versión en una escala de 5 puntos (1 = totalmente en desacuerdo,

y 5 = totalmente de acuerdo). Se empleó este formato con el objeto de que fuera homogéneo con el del resto de instrumentos en los que se debía manifestar el acuerdo o desacuerdo con los reactivos y, de esta forma, facilitar a los participantes la atribución de significado.

Orientación a la dominancia social

Se utilizó la escala de Pratto et al. (1994), que es una medida con una elevada fiabilidad ($\alpha = 0.91$) y validez de constructo. La versión española seleccionada fue la traducida por Silván-Ferrero y Bustillos (2007), mostrando una adecuada fiabilidad ($\alpha = 0.85$) y validez predictiva. Nuestros datos arrojaron asimismo una consistencia interna satisfactoria ($\alpha = 0.83$). La medida estuvo integrada por 16 ítems y se adoptó, como en los casos anteriores, un formato de respuesta de 5 puntos (1 = totalmente en desacuerdo, y 5 = totalmente de acuerdo).

Prejuicio hacia las personas en exclusión social

Se utilizó un instrumento de validación propia con 10 ítems (véase la relación en la tabla 1), diseñado a partir de la Escala de Racismo Moderno de McConahay (1986) y McConahay, Hardee y Batts, 1981) en la versión española de García, Navas, Cuadrado y Molero (2003) ($\alpha = 0.72$), así como de la Escala de Prejuicio Sutil y Manifiesto de Pettigrew y Meertens (1995) en la versión española de Rueda y Navas (1996) (α variable entre 0.79 y 0.87, según las muestras), adaptando estos instrumentos tanto al tipo de participantes (profesionales de servicios sociales o afines) como al grupo objeto de prejuicio (personas en exclusión social) con el fin de contextualizar mejor las motivaciones y conductas percibidas de este grupo, así como potenciales respuestas sociales. La pertinencia, relevancia y claridad de los 31 ítems iniciales de que constaban ambas escalas de partida fueron contrastadas en un grupo de discusión integrado por 5 profesionales con una amplia experiencia en el ámbito de los servicios sociales. Asimismo, en este grupo se exploraron creencias hacia el colectivo de las personas en exclusión social que no se encontraban en las escalas (así, se identificaron nuevas creencias relacionadas con la voluntariedad de la situación de exclusión, con el estilo de vida relajado y sin responsabilidades económicas de las personas excluidas socialmente, con la exigencia de los mismos resultados a personas excluidas y no excluidas cuando se les ayuda con recursos públicos, y con la necesidad de vinculación de los servicios sociales con los judiciales). A partir de las conclusiones obtenidas se redactó una segunda versión del instrumento en la que se prescindía de varios ítems iniciales, se modificaban otros y se añadían reactivos que recogían nuevas creencias relevantes, lo que implicó un cierto distanciamiento de la nueva medida en relación con las 2 escalas originales, reduciéndose la nueva versión a un conjunto de 18 ítems. Esta prueba fue pasada a una muestra piloto de 86 profesionales andaluces que trabajaban con personas en exclusión social, analizándose su fiabilidad y una primera tentativa de estructura factorial. De esta forma, se depuró el instrumento eliminándose los elementos que restaban fiabilidad a la escala y aquellos con reducidas cargas factoriales. En la prueba final permanecieron únicamente 10 ítems, que fueron los sometidos a un análisis más sistemático de fiabilidad y validez de constructo. El formato de respuesta fue tipo Likert de 5 puntos (1 = totalmente en desacuerdo, y 5 = totalmente de acuerdo).

Posicionamiento político

Esta variable fue medida con un único ítem en el que se pedía a los participantes que indicaran su posición política en una escala de 1 («extrema izquierda») a 10 («extrema derecha»).

Análisis de datos

Con el objeto de explorar la dimensionalidad de los datos de prejuicio se llevó a cabo, con ayuda del paquete estadístico SPSS v.20,

Tabla 1
Estructura factorial de la medida de prejuicio hacia personas en exclusión social (matriz de configuración rotada)

Ítems	Factores		
	1	2	3
4. Las personas en exclusión viven así porque quieren, porque en este país existen servicios y recursos suficientes para salir si se quiere	0.836	0.075	-0.109
5. Las personas en exclusión exigen a la sociedad muchos derechos pero sin cumplir con sus deberes	0.814	-0.101	0.129
6. Las personas en exclusión viven sin horarios, sin estrés, sin responsabilidades económicas, sin normas sociales,...	0.783	0.075	0.002
3. Las personas en exclusión se han acostumbrado a vivir de las ayudas públicas y han adoptado voluntariamente esa forma de vida	0.714	0.053	0.055
1. La información que tenía de las personas en exclusión coincide totalmente con la realidad	0.034	0.867	-0.086
2. El tratamiento que de la exclusión social hacen los medios de comunicación responde fielmente a la realidad	0.081	0.710	0.201
9. Viviendo al lado de personas excluidas no se puede estar realmente tranquilo, aunque se intente la convivencia	-0.137	0.168	0.900
8. El inconveniente de que las personas en exclusión se introduzcan en determinados lugares (pisos, hospitales, etc.) es que no saben respetar las normas de convivencia establecidas	0.011	-0.019	0.830
10. Las personas excluidas se benefician de trabajos, viviendas y puestos escolares que debieran ser para todos en igualdad de condiciones	0.255	-0.043	0.552
7. El hecho de que las personas en exclusión no salgan adelante es porque enseñan a sus hijos/as valores y destrezas que no son adecuadas en esta sociedad	0.334	-0.120	0.486
Varianza explicada	42.59%	12.04%	10.10%

En negrita, las cargas factoriales más elevadas para cada ítem.

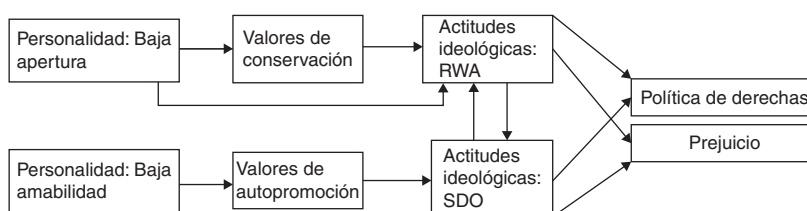


Figura 1. Modelo hipotético de proceso dual acerca del impacto de la personalidad y los valores sobre las actitudes ideológicas de autoritarismo de derechas y orientación a la dominancia social, y la influencia de estas sobre el posicionamiento sociopolítico y las actitudes de prejuicio generalizado. Fuente: adaptado de Duckitt y Sibley (2010) y de Pery et al. (2013).

un análisis de componentes principales con rotación Oblimin. Posteriormente, se confirmó la estructura factorial mediante máxima verosimilitud con ayuda del *software* Amos v.20.

Se implementaron análisis descriptivos y correlacionales básicos sobre todas las variables medidas y, a continuación, se procedió a la comprobación del modelo hipotético reproducido en la *figura 1* mediante análisis de sendas (Amos v.20). Como paso previo, se revisó la normalidad de las distribuciones correspondientes a las variables empíricas del modelo mediante el test de Shapiro-Wilk (SPSS v. 20) y la observación de las razones críticas de los coeficientes de simetría y de curtosis entre sus correspondientes errores típicos (Amos v.20). Asimismo, se evaluó la curtosis multivariada. Con el fin de mejorar los niveles de normalidad, se utilizó la distancia de Mahalanobis (d^2), procediéndose a la identificación y eliminación de los casos asociados a los valores más altos ($p1 < 0.0$).

A continuación, se utilizó el método de estimación por máxima verosimilitud para implementar el análisis confirmatorio de sendas, tomándose en consideración los siguientes índices de ajuste: el índice de bondad de ajuste (GFI), el índice de ajuste comparativo (CFI), el índice de ajuste no normalizado o índice de Tucker Lewis (NNFI o TLI), el residuo cuadrático medio estandarizado (SRMR), y el error cuadrático medio de aproximación (RMSEA) y su intervalo de confianza al 90%. Aunque algunos de estos índices se asocian a diversas limitaciones (Barrett, 2007; Hooper, Coughlan y Mullen, 2008; Hu y Bentler, 1998, 1999; Kenny, Kaniskan y McCoach, 2015; Kenny y McCoach, 2003; Kline, 2011; O'Boyle y Williams, 2011), se consideró la convergencia entre ellos con el objeto de tomar una decisión sobre la adecuación del ajuste.

Resultados

Factorización del prejuicio

Como paso previo al análisis factorial exploratorio sobre los datos de prejuicio, la prueba de esfericidad de Bartlett demostró

una diferencia significativa entre la matriz empírica de correlaciones y la matriz identidad ($\chi^2 [45] = 1,867.60, p < 0.001$) que, junto con la medida de adecuación muestral de Kaiser-Meyer-Olkin (KMO = 0.863), permitieron continuar con la extracción de componentes principales.

Tomando como criterio el autovalor mayor que 1, la solución arrojó 3 componentes. La varianza explicada por esta estructura tridimensional quedó cifrada en el 64.73%. La solución fue rotada inicialmente con Varimax, pero las distribuciones de puntuaciones factoriales correlacionaron significativamente, por lo que finalmente se adoptó un método oblicuo de rotación (Oblimin con normalización de Kaiser [$\delta = 0$]). El modelo rotado se presenta en la *tabla 1*, en la que se muestran las saturaciones de los ítems en los factores.

Atendiendo a las saturaciones, se observa un primer factor asociado a atribución interna, un segundo relacionado con la validación de la información previa, y un tercero en el que domina la creencia de la dificultad de convivir con el colectivo que es objeto de prejuicio. Según estos significados, los factores fueron denominados «atribución interna», «validación de creencias» y «convivencia».

Se estimaron mediante regresión las puntuaciones factoriales, verificándose una correlación ligeramente elevada entre los factores 1 y 3 ($r = 0.521, p < 0.001$), y otra ligera entre los factores 1 y 2 ($r = 0.194, p < 0.001$) y entre el 2 y el 3 ($r = 0.170, p = 0.004$). Por otra parte, solo la fiabilidad de los factores 1 ($\alpha_{AI} = 0.82$) y 3 ($\alpha_C = 0.76$) se consideró satisfactoria (en el caso del segundo factor, $\alpha_{VC} = 0.51$). Un análisis factorial confirmatorio verificó este escenario de 2 factores (*fig. 2*), encontrándose un buen ajuste de la estructura factorial mencionada en los datos (CFI = 0.980; GFI = 0.978; NNFI = 0.967; RMSEA = 0.058; SRMR = 0.031).

Modelo causal

Las 2 variables confirmadas de prejuicio se incorporaron a un modelo causal junto con el resto de las variables medidas. Tras

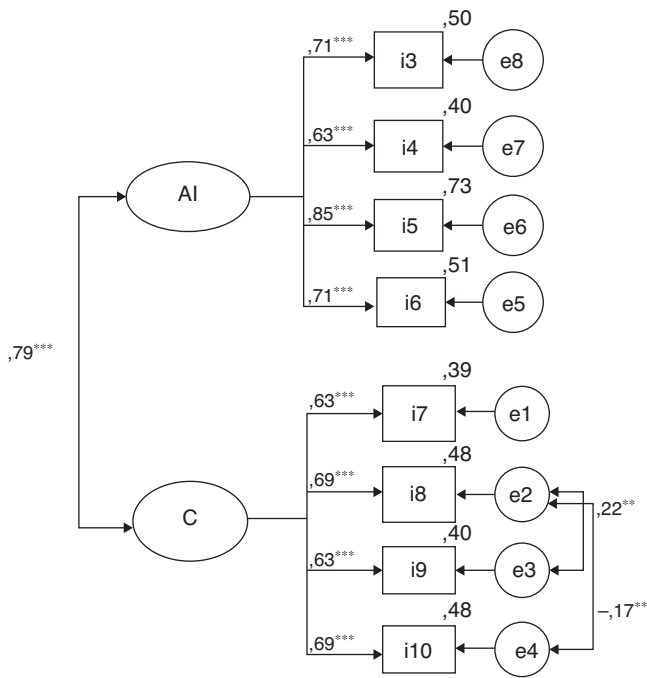


Figura 2. Estructura bifactorial (atribución interna y convivencia) de la Escala de Prejuicio hacia las Personas en Exclusión Social (las cargas factoriales, representadas sobre las flechas, son estandarizadas). ** $p < 0.01$; *** $p < 0.001$.

varios ensayos sobre su bondad de ajuste, se obtuvieron índices globalmente satisfactorios (CFI=0.984; GFI=0.985; NNFI=0.968; RMSEA=0.050; SRMR=0.036) en un modelo con 6 variables explicativas del prejuicio (amabilidad, apertura a la experiencia, conservación, autoritarismo de derechas, orientación a la dominancia social y posicionamiento político). Previamente, mediante la distancia de Mahalanobis se habían identificado 61 casos asociados a valores atípicos multivariados ($p1 < 0.05$), que fueron eliminados con el fin de mejorar la normalidad univariada y multivariada. En la muestra final permanecieron, por tanto, 504 casos. De esta forma, el estadístico correspondiente a la curtosis multivariada (coeficiente de Mardia) se aproximó a 0 ($Cm=0.13$).

En la **tabla 2** se presentan los estadísticos descriptivos y las correlaciones de Pearson entre las 8 variables del modelo. De las 28 correlaciones, únicamente una no alcanzó significación estadística. Concretamente, se trató de la que asociaba el valor de conservación a la amabilidad ($r=0.006$, n.s.).

La **figura 3** representa el modelo de sendas, observándose en ella que la relación de los 2 factores de prejuicio que permite el ajuste óptimo del modelo es de tipo unidireccional, siendo el prejuicio basado en la atribución de intencionalidad el que tendría un efecto

significativo sobre la predisposición a evitar la convivencia con las personas en exclusión a causa de su falta percibida de respeto a las normas de convivencia. Mientras que los efectos directos e indirectos ejercidos por las 6 variables independientes solo explican el 21% de la varianza de atribución interna, la varianza explicada del prejuicio asociado a la convivencia, aun manteniéndose en niveles moderados, alcanza el 38%.

Dos de las variables influyeron solo directamente sobre los 2 tipos de prejuicio (dominancia y posicionamiento político), 2 lo hicieron únicamente a través de vías indirectas (apertura a la experiencia y amabilidad), y otras 2 repartieron sus efectos entre las vías directas y las indirectas (conservación y autoritarismo). Los tamaños de los efectos directos sobre los componentes de prejuicio no fueron elevados, sobresaliendo únicamente el existente entre ellos (es decir, el ejercido por la atribución interna sobre la convivencia, $\beta=0.471$, $SE=0.038$, $p=0.012$). Por su parte, el efecto de la orientación a la dominancia social sobre la atribución interna alcanzó una intensidad entre moderada y ligera ($\beta=0.257$, $SE=0.050$, $p=0.020$), mientras que en el caso de la explicación de la atribución interna se hallaron efectos leves del autoritarismo ($\beta=0.196$, $SE=0.054$, $p=0.007$) y el posicionamiento político ($\beta=0.110$, $SE=0.043$, $p=0.012$), como también sucedió, en lo que se refiere a la explicación de la convivencia, con los efectos ejercidos por la dominancia ($\beta=0.195$, $SE=0.038$, $p=0.008$) y la conservación ($\beta=0.125$, $SE=0.034$, $p=0.018$). En cuanto a otros efectos directos estandarizados, destaca el del autoritarismo sobre la dominancia ($\beta=0.545$, $SE=0.029$, $p=0.014$) y sobre el posicionamiento político ($\beta=0.450$, $SE=0.038$, $p=0.004$), así como el de la apertura a la experiencia sobre el autoritarismo ($\beta=-0.402$, $SE=0.033$, $p=0.007$). Globalmente, se confirma el modelo hipotético en la medida en que los rasgos de personalidad inciden sobre las actitudes ideológicas, y estas lo hacen sobre el prejuicio, y también sobre la posición política en el caso del autoritarismo. Adicionalmente, una dimensión de valor (conservación) actuó mediacionalmente entre la personalidad y el autoritarismo, influyendo asimismo de manera directa sobre el prejuicio (convivencia) y la posición política.

Para realizar una valoración completa hay que acudir, sin embargo, a los efectos totales, y aquí se identifican efectos explicativos de las 6 variables independientes sobre los componentes del prejuicio, destacando los efectos moderados ejercidos sobre la atribución interna por el autoritarismo ($\beta=0.386$, $SE=0.054$, $p=0.013$) y por la dominancia ($\beta=0.257$, $SE=0.050$, $p=0.020$). En cuanto al segundo componente del prejuicio (convivencia), también se identificaron efectos totales moderados de ambas actitudes ideológicas (autoritarismo: $\beta=0.288$, $SE=0.028$, $p=0.009$; dominancia: $\beta=0.316$, $SE=0.038$, $p=0.011$). Mediante *bootstrap* se puso a prueba la diferencia en poder causal de las 2 actitudes, pudiéndose rechazar la ausencia de diferencia significativa entre los efectos totales del autoritarismo y la dominancia sobre la atribución interna ($p > 0.05$).

Tabla 2 Media, desviación típica y correlaciones producto-momento de Pearson entre las variables del modelo de prejuicio (n=504)

Variable	M	DT	1	2	3	4	5	6	7	8
1. Apertura a la experiencia	3.64	0.487	-	0.348***	-0.215***	-0.468***	-0.406***	-0.216***	-0.270***	-0.263***
2. Amabilidad	4.07	0.426		-	0.006	-0.203***	-0.383***	-0.141***	-0.200***	-0.249***
3. Conservación	3.18	0.617			-	0.393***	0.179***	0.283***	0.192***	0.251***
4. Autoritarismo de derechas	2.20	0.439				-	0.597***	0.492***	0.404***	0.330***
5. Orientación a la dominancia social	1.68	0.484					-	0.299***	0.408***	0.411***
6. Posicionamiento político	3.56	1.553						-	0.283***	0.275***
7. Prejuicio (atribución interna)	1.81	0.607							-	0.575***
8. Prejuicio (convivencia)	1.87	0.629								-

** $p < 0.01$.
*** $p < 0.001$.

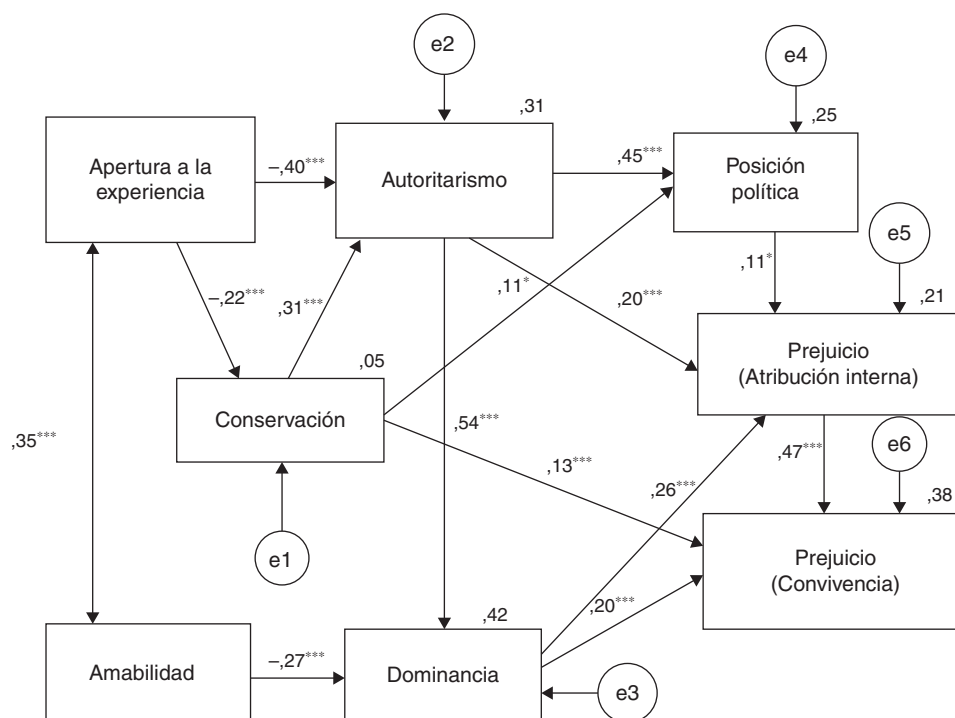


Figura 3. Valores estandarizados de los parámetros en el modelo de sendas explicativo del prejuicio (los pesos de regresión se encuentran representados sobre las flechas, y las correlaciones múltiples al cuadrado sobre las variables endógenas).
* $p < 0.05$; *** $p < 0.001$.

Discusión

Aunque con algunas variantes, el modelo cognitivo-motivacional de proceso dual de Duckitt (2001) y Duckitt y Sibley (2010) ha sido básicamente confirmado en los datos del presente estudio. Pese a que el diseño utilizado ha sido transversal, el análisis de sendas efectuado ha permitido ajustar los datos al patrón asociativo derivado de diseños longitudinales de panel (Asbrock, Sibley y Duckitt, 2010; Kteily et al., 2011; Perry y Sibley, 2012; Sibley y Duckitt, 2010, 2013) o incluso de experimentos (Duckitt y Sibley, 2010; Perry y Sibley, 2013), además de ser básicamente coherente con los metaanálisis realizados en el ámbito de las actitudes ideológicas y el prejuicio (Cohrs y Stelzl, 2010; Perry, Sibley y Duckitt, 2013; Sibley y Duckitt, 2008). Es decir, se ha verificado una doble vía explicativa del prejuicio en la secuencia de efectos que van de la personalidad a las actitudes ideológicas, y de estas al prejuicio, confirmándose además la mediación de los valores en una de las vías. Concretamente, la apertura a la experiencia condicionó el autoritarismo, pero no la dominancia, mientras que la amabilidad incidió sobre la dominancia, pero no sobre el autoritarismo. Finalmente, ambas actitudes ideológicas ejercieron efectos directos sobre el prejuicio.

En todo caso, la capacidad explicativa del modelo del componente de prejuicio asociado a la convivencia, que es sobre el que incidió el componente relacionado con atribuciones de intencionalidad, se encuentra en una franja baja del intervalo de correlaciones múltiples al cuadrado halladas en otros estudios, en los que ha fluctuado entre 0.34 y 0.70 (Cantal et al., 2015; Cohrs, Kämpfe-Hargrave y Riemann, 2012; Levin, Pratto, Matthews, Sidanius y Kteily, 2013; McFarland, 2010), y esto puede deberse a la menor variabilidad, ya previsible, en la distribución de prejuicio y en la de sus variables predictoras. Por ejemplo, las desviaciones típicas de autoritarismo de derechas y de orientación a la dominancia social encontradas fueron menores, en relación con la escala de respuesta utilizada, que

las informadas en las muestras de Cantal et al. (2015), Cohrs et al. (2012), Cotterill, Sidanius, Bhardwaj y Kumar (2014), Ekehammar, Akrami y Yang-Wallentin (2009), Jonason (2015), Sibley y Duckitt (2013), y Wilson y Sibley (2013). Los participantes de estos estudios pertenecían a población adulta general o bien a población universitaria o adulta joven, mientras que los datos del presente estudio proceden de un sector profesional específico cuyo *ethos* y contexto normativo institucional se encuentran especialmente vinculados a puntuaciones bajas en autoritarismo y dominancia. Por el mismo motivo, las puntuaciones en prejuicio también se han caracterizado por una mayor homogeneidad que en otros estudios que han empleado muestras de estudiantes universitarios o adultos jóvenes (Cantal et al., 2015; Cotterill et al., 2014; Ekehammar et al., 2009). Aun así, es posible afirmar que los profesionales difieren en las actitudes y motivaciones básicas que se asocian significativamente al prejuicio sobre las personas en exclusión social, y lo hacen conforme a las predicciones básicas del modelo cognitivo-motivacional de proceso dual de Duckitt (2001) y Duckitt y Sibley (2010).

En lo que se refiere al estatus de la personalidad en el modelo, la apertura a la experiencia ejerció un influjo indirecto sobre el prejuicio a través de la dimensión axiológica de conservación y del autoritarismo. Es decir, niveles bajos de apertura se asociaron a niveles elevados de conservación y de autoritarismo, pudiendo ser considerada esta actitud como una expresión más concreta del valor de conservación. De hecho, Duckitt y Bizumic (2013) y Duckitt, Bizumic, Krauss, y Heled (2010) especulan sobre el paralelismo de los valores de seguridad, conformismo y tradición —valores en los que se desglosa la dimensión de conservación— con los factores de autoritarismo, conservación y tradicionalismo —dimensiones del autoritarismo de derechas—, respectivamente. Esta asociación entre el valor de conservación y el autoritarismo explicaría también por qué se tolera más una conducta autoritaria cuando el perceptor puntúa alto en conservación y las personas sobre las que recaen los efectos de dicha conducta son miembros de grupos excluidos. Así

se encontró en el estudio de [Álvaro et al. \(2015\)](#) en relación con la tolerancia hacia la violencia policial ejercida sobre inmigrantes marroquíes y gitanos rumanos.

Con respecto al rasgo de amabilidad, el efecto de este sobre los componentes del prejuicio se encontraría mediado por la dominancia y no por el autoritarismo. Es decir, niveles bajos de amabilidad anticiparon la defensa de la posición jerárquica del yo o del endogrupo en referencia a los demás individuos o grupos, descartando por tanto la igualdad y el universalismo. No obstante, en esta vía mediacional no se pudo evidenciar la intervención de los valores de autpromoción (vs. autotranscendencia) que desde el modelo de proceso dual se pudiera haber esperado si el tipo de prejuicio se hubiese basado en una sólida motivación para mantener la jerarquía social y el estatus endogrupal ([Duckitt y Sibley, 2010](#)).

La asociación hallada entre la personalidad y las actitudes es, por tanto, coherente con la literatura previa correspondiente al modelo de proceso dual ([Perry y Sibley, 2012](#); [Sibley y Duckitt, 2008, 2014](#); [Sibley et al., 2010](#)), como también lo es la ausencia de vínculos directos entre personalidad y prejuicio ([Duckitt y Sibley, 2010](#); [Sibley y Duckitt, 2008](#)). Este resultado no sostendría las tesis de quienes han evidenciado la incidencia directa de la amabilidad (o de sus facetas) sobre el prejuicio, y no solo la indirecta ([Cohrs et al., 2012](#); [Ekehammar y Akrami, 2003, 2007](#)), si bien también cabría especular sobre la posibilidad de que los datos de autoinforme hubieran inflado el papel mediacional de las actitudes ideológicas entre la personalidad y el prejuicio ([Cohrs et al., 2012](#)).

Avanzando ya hacia la conexión de las actitudes ideológicas con el prejuicio, ha de destacarse que el hecho de que tanto el autoritarismo como la dominancia hayan funcionado como predictores significativos del prejuicio hacia personas en exclusión social sugiere, tal como se deriva del modelo de proceso dual de [Duckitt \(2001\)](#) y [Duckitt y Sibley \(2010\)](#), que los miembros de este colectivo fueron percibidos en alguna medida como peligrosos y subordinados, es decir, como una amenaza para los valores sociales y la seguridad, y como un reto para el estatus y poder endogrupal ([Asbrock et al., 2010](#); [Cantal et al., 2015](#); [Duckitt y Sibley, 2007, 2010](#)), luego habrían operado motivaciones vinculadas tanto a la cohesión y las convenciones sociales como al mantenimiento de la jerarquía. No obstante, las medias obtenidas en ambas actitudes ideológicas difirieron significativamente: $M_{\text{Autorit}} = 2.19$ ($DT = 0.39$), $M_{\text{Domin}} = 1.68$ ($DT = 0.48$), $t(503) = 27.47$, $p < 0.001$, $d = 2.45$, y este fenómeno es coherente con la diferencia entre la media de valores de autotranscendencia ($M_{\text{Autotras}} = 4.47$, $DT = 0.44$) y la de autpromoción ($M_{\text{Autoprom}} = 2.75$, $DT = 0.59$), $t(501) = 54.39$, $p < 0.001$, $d = 4.86$ (el valor de la d de Cohen refleja un tamaño muy grande del efecto). Es decir, los profesionales que trabajan con personas en exclusión social estarían más motivados hacia la consecución del bienestar de los demás que hacia el ejercicio del control o dominio sobre ellos. En parte, estos resultados pueden ser explicados por el efecto reductor que tiene el contacto sobre la dominancia ([Dhont, van Hiel y Hewstone, 2014](#)).

Asimismo, esta débil posición de la dominancia en relación con el autoritarismo ayudaría a comprender el efecto unidireccional de esta última actitud sobre la primera, hallado en nuestro modelo empírico —a diferencia del efecto recíproco hipotetizado a partir del modelo adaptado de [Perry et al. \(2013\)](#)—. Como afirman [Sibley y Duckitt \(2013\)](#), la dirección de los efectos causales entre las actitudes de autoritarismo y dominancia depende del contexto social. Pues bien, el ámbito profesional de los participantes de nuestro estudio primaría el autoritarismo sobre la dominancia. Adicionalmente, la primera actitud ideológica ejerció un efecto total sobre el primer componente del prejuicio que fue significativamente mayor que el originado en la dominancia. Por otra parte, aunque los efectos totales de ambas actitudes sobre el prejuicio de convivencia no difirieran, lo cierto es que el efecto directo de la dominancia sobre los 2 componentes de prejuicio se debió en parte a la incidencia del

autoritarismo sobre la dominancia, lo que configura un patrón en el que la predisposición a favorecer el mantenimiento de los valores sociales y la seguridad, aun siendo baja, prevalece sobre la actitud de defensa del estatus y el poder endogrupal, cuya intensidad fue significativamente más reducida.

En el caso del posicionamiento político, este se ha verificado en la literatura como un efecto del autoritarismo y de la dominancia ([Crawford y Pilansky, 2014](#); [Duckitt y Sibley, 2010](#); [Wilson y Sibley, 2013](#)). No obstante, nuestros datos confirman solo parcialmente este supuesto, ya que únicamente el autoritarismo ejerció un efecto directo, además de la dimensión del valor de conservación, sobre la posición política de los participantes. La ausencia de influencia de la dominancia podría ser un atributo específico de los profesionales que trabajan en ámbitos de exclusión social: sus posiciones políticas se encontrarían más determinadas por actitudes y metas relacionadas con la cohesión que por aquellas vinculadas a las jerarquías sociales, lo que asimismo sería coherente con la interpretación del efecto unidireccional del autoritarismo sobre la dominancia. A este respecto hay que recordar, como parte del primer nivel del modelo de proceso dual, la importancia de los contextos grupales y sociales en los que se desarrollan y socializan las personas ([Duckitt y Sibley, 2010](#)), situándose aquí tanto factores microcontextuales (por ejemplo, las normas grupales: [Gatto y Dambrun, 2012](#)) como factores macrocontextuales tales como las ideologías legitimadoras de la atenuación de la jerarquía (es decir, aquellas que promueven la igualdad, la democracia y el humanismo: [Fischer, Hanke y Sibley, 2012](#)). Luego no solo habrá que considerar el tipo de grupo percibido en la capacidad explicativa del modelo (peligroso, derogado, disidente), sino también la identidad profesional como macroconstructo que en determinadas poblaciones (grupos profesionales) puede reducir la varianza explicada del sesgo intergrupalo.

Aun con la posible operatividad de este macroconstructo, a partir de las diferencias individuales que sustentan el ajuste del modelo explicativo del prejuicio a los datos, se sugeriría la idea de la necesidad de avanzar en el desarrollo profesional de quienes trabajan con personas en exclusión social, con el objeto de afianzar su identidad en términos de actitudes de equidad y justicia social, así como de las competencias facilitadoras del cambio social que coadyuven al avance de estos principios ([International Association of Schools of Social Work, 2014](#)). Este desiderátum exigiría la articulación de procesos formativos que pongan en valor estas competencias, particularmente en aquellos profesionales con niveles más significativos de prejuicio.

En definitiva, el estudio muestra la adecuación del modelo puesto a prueba, aunque con limitaciones explicativas que podrían estar vinculadas al perfil profesional de los participantes. En el terreno de la prospectiva, cabría la extensión del modelo a través de la introducción de nuevas variables que actúen mediacionalmente en las vías de explicación causal del prejuicio (e.g., la empatía: [González, Álvarez y Fernández, 2015](#); [McFarland, 2010](#); [Sidanius et al., 2013](#); o la toma de perspectiva: [Álvarez, Jiménez, Palmero y González, 2014](#); [Husnu y Crisp, 2015](#)), o bien el desglose de los constructos de personalidad y actitudinales en facetas o dimensiones ([Desimoni y Leone, 2014](#); [Duckitt et al., 2010](#); [Duckitt y Bizumic, 2013](#); [Leone, Desimoni y Chirumbolo, 2012](#)). Ambas opciones, junto al uso de métodos de estimación más robustos, pueden contribuir a una explicación más completa y exacta de la varianza de prejuicio hacia las personas en exclusión social, siempre dentro de las limitaciones impuestas por la identidad profesional del colectivo.

Conflicto de intereses

Los autores declaran no tener ningún conflicto de intereses.

Agradecimientos

Este trabajo ha sido posible gracias a la cooperación de 36 asociaciones/ONG y de 15 administraciones públicas (la Junta de Andalucía y, particularmente, las consejerías de Igualdad, Educación y Salud en sus delegaciones de 7 provincias andaluzas: Córdoba, Jaén, Sevilla, Huelva, Cádiz, Málaga y Almería; así como las diputaciones provinciales y los ayuntamientos de las capitales de estas 7 provincias), con las que se coordina el segundo autor cuya tesis doctoral versa sobre el tema del artículo.

Bibliografía

- Adorno, T., Frenkel-Brunswick, E., Levinson, D. y Sanford, R. (1950). *The authoritarian personality*. New York: Harper.
- Allport, G. W. (1954/1979). *The nature of prejudice*. Cambridge, MA: Perseus Books.
- Altemeyer, B. (1981). *Right-wing authoritarianism*. Winnipeg, Manitoba: The University of Manitoba Press.
- Álvarez Castillo, J. L., Jiménez Eguizábal, A., Palmero Cámara, M. C. y González González, H. (2014). The fight against prejudice in older adults: Perspective taking effectiveness. *Revista Latinoamericana de Psicología*, 46, 137–147.
- Álvarez, J. L., de Oliveira, T. M., Torres, A. R. R., Pereira, C., Garrido, A. y Camino, L. (2015). The role of values in attitudes towards violence: Discrimination against Moroccans and Romanian Gypsies in Spain. *Spanish Journal of Psychology*, 18.
- Asbrock, F., Sibley, C. G. y Duckitt, J. (2010). Right-wing authoritarianism and social dominance orientation and the dimensions of generalized prejudice: A longitudinal test. *European Journal of Personality*, 24, 324–340.
- Barrett, P. (2007). Structural equation modeling: Adjudging model fit. *Personality and Individual Differences*, 42, 815–824.
- Basabe, N., Valencia, J. y Bobowik, M. (2011). Valores y actitudes: cultura de violencia y paz. En D. Páez, C. Martín, J. L. González, N. Basabe, y J. de Rivera (Eds.), *Superando la violencia colectiva y construyendo la cultura de paz* (pp. 71–103). Madrid: Fundamentos.
- Cantal, C., Milfont, T. L., Wilson, M. S. y Gouveia, V. V. (2015). Differential effects of right-wing authoritarianism and social dominance orientation on dimensions of generalized prejudice in Brazil. *European Journal of Personality*, 29, 17–27.
- Castel, R. (2014). Los riesgos de exclusión social en un contexto de incertidumbre. *Revista Internacional de Sociología*, 72, 15–24.
- Centro de Investigaciones Sociológicas (2014). Catálogo de encuestas. Inmigración [consultado 10 Sep 2015]. Disponible en: http://www.cis.es/cis/openmc/ES/1_encuestas/estudios/listaTematico.jsp?tema=82&todos=no
- Cohrs, J. C. y Stelzl, M. (2010). How ideological attitudes predict host society members' attitudes toward immigrants: Exploring cross-national differences. *Journal of Social Issues*, 66, 673–694.
- Cohrs, J. C., Kämpfe-Hargrave, N. y Riemann, R. (2012). Individual differences in ideological attitudes and prejudice: Evidence from peer-report data. *Journal of Personality and Social Psychology*, 103, 343–361.
- Costa, P. T., Jr. y McCrae, R. R. (1992). Normal personality assessment in clinical practice: The NEO Personality Inventory. *Psychological Assessment*, 4, 5–13.
- Costa, P. T. y McCrae, R. R. (2002). *Inventario de Personalidad Neo Revisado (NEO PI-R). Inventario Neo Reducido de Cinco Factores (NEO-FFI)* (2.ª ed.). Madrid: TEA, primera edición, 1999.
- Cotterill, S., Sidanius, J., Bhardwaj, A. y Kumar, V. (2014). Ideological support for the Indian caste system: Social dominance orientation, right-wing authoritarianism and karma. *Journal of Social and Political Psychology*, 2, 98–116.
- Crawford, J. T. y Pilansky, J. M. (2014). The differential effects of right-wing Authoritarianism and social dominance orientation on political intolerance. *Political Psychology*, 35, 557–576.
- Cruz Roja (2015). Informe sobre la vulnerabilidad social 2014. Madrid: Cruz Roja [consultado 12 Sep 2015]. Disponible en: <http://www.sobrevulnerables.es/sobrevulnerables/informes.do>
- Desimoni, M. y Leone, L. (2014). Openness to experience, honesty-humility and ideological attitudes: A fine-grained analysis. *Personality and Individual Differences*, 59, 116–119.
- Dhont, K., van Hiel, A. y Hewstone, M. (2014). Changing the ideological roots of prejudice: Longitudinal effects of ethnic intergroup contact on social dominance orientation. *Group Processes & Intergroup Relations*, 17, 27–44.
- Duckitt, J. (2001). A dual-process cognitive-motivational theory of ideology and prejudice. En M. P. Zanna (Ed.), *Advances in experimental social psychology* (Vol. 33) (pp. 41–113). San Diego: Academic Press.
- Duckitt, J. (2006). Differential effects of right wing authoritarianism and social dominance orientation on outgroup attitudes and their mediation by threat from and competitiveness to outgroups. *Personality and Social Psychology Bulletin*, 32, 684–696.
- Duckitt, J. y Bizumic, B. (2013). Multidimensionality of right-wing authoritarian attitudes: Authoritarianism-conservatism-traditionalism. *Political Psychology*, 34, 841–862.
- Duckitt, J., Bizumic, B., Krauss, S. y Heled, E. (2010). A tripartite approach to right-wing authoritarianism: The authoritarianism-conservatism-traditionalism model. *Political Psychology*, 31, 685–715.
- Duckitt, J. y Sibley, C. G. (2007). Right wing authoritarianism, social dominance orientation and the dimensions of generalized prejudice. *European Journal of Personality*, 21, 113–130.
- Duckitt, J. y Sibley, C. G. (2009). A dual process motivational model of ideology, politics, and prejudice. *Psychological Inquiry*, 20, 98–109.
- Duckitt, J. y Sibley, C. G. (2010). Personality, ideology, prejudice, and politics: A dual-process motivational model. *Journal of Personality*, 78, 113–130.
- Ekehammar, B. y Akrami, N. (2003). The relation between personality and prejudice: A variable and a person-centred approach. *European Journal of Personality*, 17, 449–464.
- Ekehammar, B. y Akrami, N. (2007). Personality and prejudice: From big five personality factors to facets. *Journal of Personality*, 75, 899–925.
- Ekehammar, B., Akrami, N., Gylje, M. y Zakrisson, I. (2004). What matters most to prejudice: Big five personality, social dominance orientation, or right-wing authoritarianism? *European Journal of Social Psychology*, 18, 463–482.
- Ekehammar, B., Akrami, N. y Yang-Wallentin, F. (2009). Ethnic prejudice: A combined personality and social psychology model. *Individual Differences Research*, 7, 255–264.
- Fischer, R., Hanke, K. y Sibley, C. G. (2012). Cultural and institutional determinants of social dominance orientation: A cross-cultural meta-analysis of 27 societies. *Political Psychology*, 33, 437–467.
- Fundación FOESSA. (2014). *VII Informe sobre exclusión y desarrollo social en España*. Madrid: Autor.
- García, M. C., Navas, M. S., Cuadrado, I. y Molero, F. (2003). Inmigración y prejuicio: actitudes de una muestra de adolescentes almerienses. *Acción Psicológica*, 2, 137–147.
- Gatto, J. y Dambrun, M. (2012). Authoritarianism, social dominance, and prejudice among junior police officers. *Social Psychology*, 43, 61–66.
- Gatto, J., Dambrun, M., Kerbrat, C. y de Oliveira, P. (2010). Prejudice in the police: On the processes underlying the effects of selection and group socialization. *European Journal of Social Psychology*, 40, 252–269.
- González González, H., Álvarez Castillo, J. L. y Fernández Caminero, G. (2015). Desarrollo y evaluación de una escala de medida de la empatía intercultural. *RELIEVE. Revista electrónica de investigación y evaluación educativa*, 21(2).
- Hooper, D., Coughlan, J. y Mullen, M. R. (2008). Structural equation modeling: Guidelines for determining model fit. *The Electronic Journal of Business Research Methods*, 6, 53–60.
- Hu, L. y Bentler, P. M. (1998). Fit indices in covariance structure modeling: Sensitivity to underparameterized model misspecification. *Psychological Methods*, 3, 424–453.
- Hu, L. y Bentler, P. M. (1999). Cutoff criteria for fit indexes in covariance structure analysis: Conventional criteria versus new alternatives. *Structural Equation Modeling*, 6, 1–55.
- Husnu, S. y Crisp, R. J. (2015). Perspective-taking mediates the imagined contact effect. *International Journal of Intercultural Relations*, 44, 29–34.
- International Association of Schools of Social Work (2014). New global definition of social work [consultado 15 Sep 2015]. Disponible en: <http://www.iassw-aiets.org/uploads/file/20140303.IASSW%20Website-SW%20DEFINITION%20approved%20IASSW%20Board%2021%20Jan%202014.pdf>
- Jonason, P. K. (2015). How 'dark' personality traits and perceptions come together to predict racism in Australia. *Personality and Individual Differences*, 72, 47–51.
- Kenny, D. A. y McCoach, D. B. (2003). Effect of the number of variables on measures of fit in structural equation modeling. *Structural Equation Modeling*, 10, 333–351.
- Kenny, D. A., Kaniskan, B. y McCoach, D. B. (2015). The performance of RMSEA in models with small degrees of freedom. *Sociological Methods & Research*, 44, 486–507.
- Kline, R. B. (2011). *Principles and practice of structural equation modeling* (3rd ed.). New York, New York: Guilford Press.
- Knuycky, L. R., Kleider, H. M. y Cavrak, S. E. (2014). Line-up misidentifications: When being 'prototypically black' is perceived as criminal. *Applied Cognitive Psychology*, 28, 39–46.
- Kteily, N. S., Sidanius, J. y Levin, S. (2011). Social dominance orientation: Cause or 'mere' effect? *Journal of Experimental Social Psychology*, 47, 208–214.
- Lakhani, S., Sacks, A. y Heltberg, R. (2014). *They are not like us: Understanding social exclusion*. Washington, DC: World Bank [consultado 25 Ago 2015]. Disponible en: <https://openknowledge.worldbank.org/handle/10986/17340>
- Leone, L., Desimoni, M. y Chirumbolo, A. (2012). HEXACO, social worldviews and socio-political attitudes: A mediation analysis. *Personality and Individual Differences*, 53, 995–1001.
- Levin, S., Pratto, F., Matthews, M., Sidanius, J. y Kteily, N. S. (2013). A dual process approach to understanding prejudice toward Americans in Lebanon: An extension to intergroup threat perceptions and emotions. *Group Processes and Intergroup Relations*, 16, 139–158.
- Magallares, A. (2014). Right wing authoritarianism, social dominance orientation, controllability of the weight and their relationship with anti fat attitudes. *Universitas Psychologica*, 13, 15–23.
- McConahay, J. B. (1986). Modern racism, ambivalence, and the Modern Racism Scale. En J. F. Dovidio y S. L. Gaertner (Eds.), *Prejudice, discrimination, and racism* (pp. 91–125). Orlando, FL: Academic Press.
- McConahay, J. B., Hardee, B. B. y Batts, V. (1981). Has racism declined in America? It depends upon who is asking and what is asked. *Journal of Conflict Resolution*, 25, 563–579.
- McFarland, S. (2010). Authoritarianism, social dominance, and other roots of generalized prejudice. *Political Psychology*, 31, 453–477.
- Navarro, V., y Clua-Losada, M. (Eds.) (2012). *El impacto de la crisis en las familias y la infancia*. Barcelona: Ariel /Obra Social «La Caixa».

- O'Boyle, E. H., Jr. y Williams, L. J. (2011). Decomposing model fit: Measurement vs. theory in organizational research using latent variables. *Journal of Applied Psychology*, *96*, 1–12.
- Perry, R. y Sibley, C. G. (2012). Big-five personality prospectively predicts social dominance orientation and right-wing authoritarianism. *Personality and Individual Differences*, *52*, 3–8.
- Perry, R. y Sibley, C. G. (2013). Seize and freeze: Openness to experience shapes judgments of societal threat. *Journal of Research in Personality*, *47*, 677–686.
- Perry, R., Sibley, C. G. y Duckitt, J. (2013). Dangerous and competitive worldviews: A meta-analysis of their associations with social dominance orientation and right-wing authoritarianism. *Journal of Research in Personality*, *47*, 116–127.
- Pettigrew, T. F. y Meertens, R. W. (1995). Subtle and blatant prejudice in western Europe. *European Journal of Social Psychology*, *25*, 57–75.
- Pratto, F., Sidanius, J., Stallworth, L. M. y Malle, B. M. (1994). Social dominance orientation: A personality variable predicting social and political attitudes. *Journal of Personality and Social Psychology*, *67*, 741–763.
- Pratto, F., Sidanius, J. y Levin, S. (2006). Social dominance theory and the dynamics of intergroup relations: Tacking stock and looking forward. *European Review of Social Psychology*, *17*, 271–320.
- Rueda, J. F. y Navas, M. (1996). Hacia una evaluación de las nuevas formas del prejuicio racial: las actitudes sutiles del racismo. *Revista de Psicología Social*, *11*, 131–149.
- Schwartz, S. H. (1992). Universals in the content and structure of values: Theoretical advances and empirical tests in 20 countries. En M. Zanna (Ed.), *Advances in experimental social psychology* (Vol. 25) (pp. 1–65). San Diego, CA: Academic.
- Schwartz, S. H. (2012). An overview of the Schwartz theory of basic values. *Online Readings in Psychology and Culture*, *2*(1) [consultado 20 Ago 2015]. Disponible en: <http://scholarworks.gvsu.edu/orpc/vol2/iss1/11/>. doi: 10.9707/2307-0919.1116
- Schwartz, S. H., Melech, G., Lehmann, A., Burgess, S. y Harris, M. (2001). Extending the cross-cultural validity of the theory of basic human values with a different method of measurement. *Journal of Cross-Cultural Psychology*, *32*, 519–542.
- Seoane, J. y Garzón, A. (1992). Ciencias sociales contemporáneas, autoritarismo y humanismo. *Psicología Política*, *(5)*, 27–52.
- Sibley, C. G. y Duckitt, J. (2008). Personality and prejudice: A meta-analysis and theoretical review. *Personality and Social Psychology Review*, *12*, 248–279.
- Sibley, C. G. y Duckitt, J. (2009). Big-five personality, social worldviews, and ideological attitudes: Further tests of a dual process cognitive-motivational model. *The Journal of Social Psychology*, *149*, 545–561.
- Sibley, C. G. y Duckitt, J. (2010). The personality bases of ideology: A one-year longitudinal study. *The Journal of Social Psychology*, *150*, 540–559.
- Sibley, C. G. y Duckitt, J. (2013). The dual process model of ideology and prejudice: A longitudinal test during a global recession. *The Journal of Social Psychology*, *153*, 448–466.
- Sibley, C. G. y Duckitt, J. (2014). Personality geneses of authoritarianism: The form and function of openness to experience. En F. Funke, T. Petzel, J. C. Cohrs, y J. Duckitt (Eds.), *Perspectives on authoritarianism* (pp. 169–199). Wiesbaden, Germany: VS-Verlag.
- Sibley, C. G., Harding, J. F., Perry, R., Asbrock, F. y Duckitt, J. (2010). Personality and prejudice: Extension to the HEXACO personality model. *European Journal of Personality*, *24*, 515–534.
- Sidanius, J., Kteily, N., Sheehy-Skeffington, J., Ho, A. H., Sibley, C. y Duriez, B. (2013). You're inferior and not worth our concern: The interface between empathy and social dominance orientation. *Journal of Personality*, *81*, 313–323.
- Silván-Ferrero, M. P. y Bustillos, A. (2007). Adaptación de la Escala de Orientación a la Dominancia Social al castellano: validación de la dominancia grupal y la oposición a la igualdad como factores subyacentes. *Revista de Psicología Social*, *22*, 3–15.
- Ungaretti, J., Etchezahar, E. y Brussino, S. (2015). La percepción de peligro y competencia como factores predictores del prejuicio hacia diferentes grupos sociales. *Escritos de Psicología*, *8*, 30–37.
- Van Hiel, A., Cornelis, I. y Roets, A. (2007). The intervening role of social worldviews in the relationship between the five-factor model of personality and social attitudes. *European Journal of Personality*, *21*, 131–148.
- Vecchione, M., Schwartz, S. H., Caprara, G. V., Schoen, H., Cieciuch, J., Silvester, J., et al. (2015). Personal values and political activism: A cross-national study. *British Journal of Psychology*, *106*, 84–106.
- Webster, R. J., Burns, M. D., Pickering, M. y Saucier, D. A. (2014). The suppression and justification of prejudice as a function of political orientation. *European Journal of Personality*, *28*, 44–59.
- Wilson, M. S. y Sibley, C. G. (2013). Social dominance orientation and right-wing authoritarianism: Additive and interactive effects on political conservatism. *Political Psychology*, *34*, 277–284.
- Yubero, S., Larrañaga, E. y del Río, T. (2011). Los valores sociales en el perfil profesional del trabajador social. Un análisis con estudiantes universitarios. *Alternativas*, *18*, 91–104.